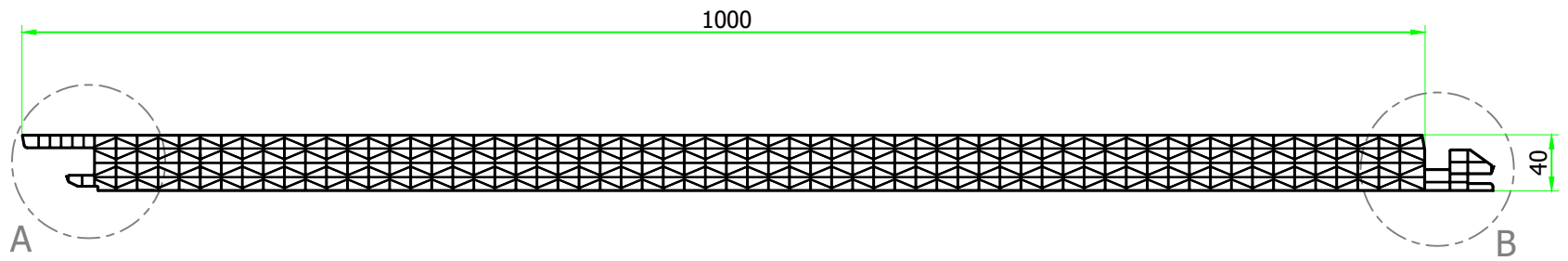
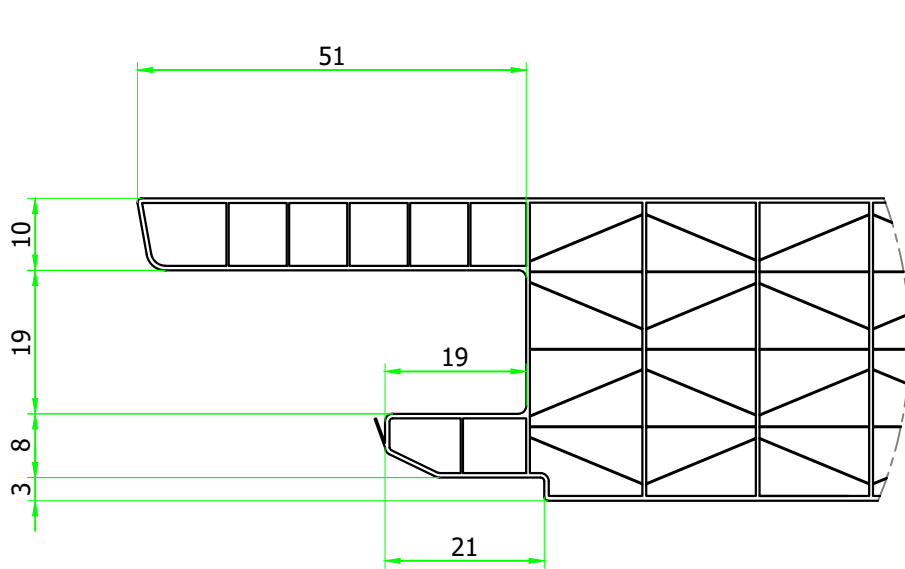


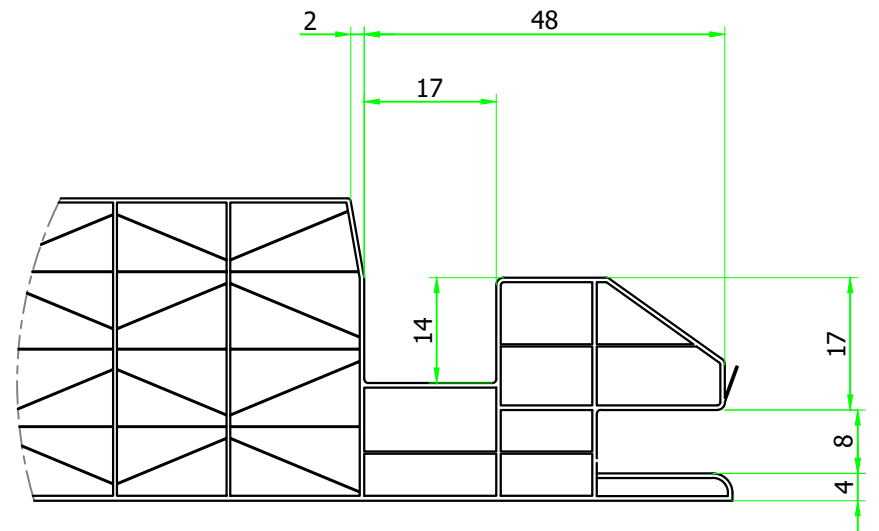
# PANEL POLICARBONATO **FANOVA 9X IT**



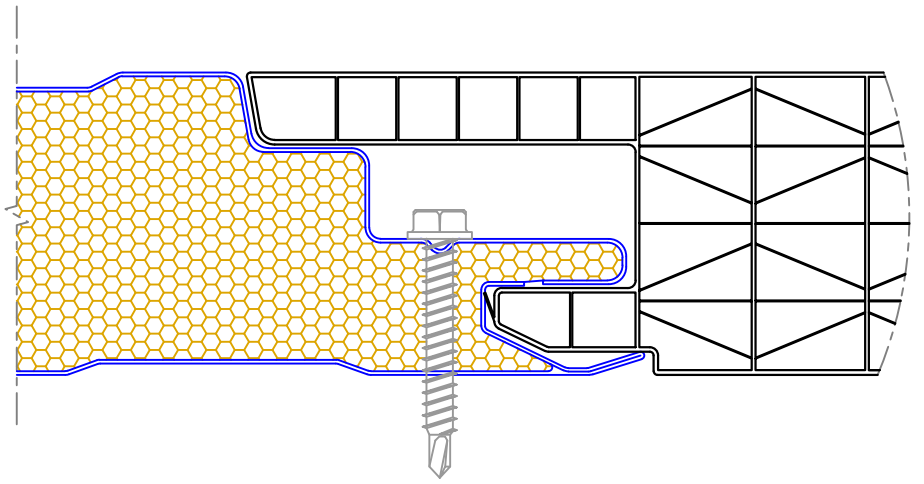
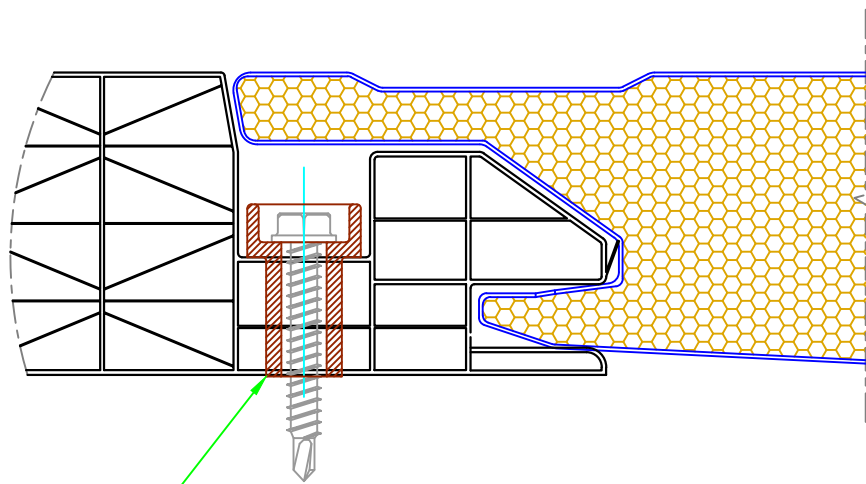
DETALLE GEOMETRÍA COMPLETA **ESCALA 1:5**



DETALLE LADO A **ESCALA 1:1**



DETALLE LADO B **ESCALA 1:1**



Casquillo PA

DETALLE ENCUENTRO CON ITALPANNELLI FACHADA **ESCALA 1:1**



CARACTERÍSTICAS	
Paso celdas verticales:	15 MM
Paredes horizontales:	9 paredes (doble x)
Ancho placa útil:	1000 mm
Longitud:	a medida
Control solar (valor G):	Cristal: 55%
	Opalino: 48%
Transmisión de la luz:	Cristal: 52%
	Opalino: 34%
Aislamiento térmico:	1.05 W/m <sup>2</sup> .°K
Aislamiento acústico:	21 dB
Dilatación:	0.065 mm/m °C
UV protección:	Coextrusion cara exterior
Clasificación al Fuego:	B s1, d0
	UNE -EN 13501-1/2007
Temperatura de uso:	-30 + 120 °C

TABLA DE CARGAS (kg/m <sup>2</sup> ) para dos o más vanos													
LUZ DE VANO (m)													
1,00		1,25		1,50		1,75		2		2,25		2,50	
presión	succión	presión	succión	presión	succión	presión	succión	presión	succión	presión	succión	presión	succión
844	202	473	136	295	98	198	75	140	59	124	48	108	40

\* Las tablas se han obtenido en función de los resultados experimentales determinados por laboratorio externo del Dpto. de Mecánica de medios continuos y Teoría de estructuras de la Universidad de Sevilla.

\* Valores máximos de carga, uniformemente distribuida en kg/m<sup>2</sup>, con una limitación del Estado Límite de Servicio de deformaciones de L/150 para cargas a presión, y valores de carga a rotura del sistema para cargas a succión.

\* El proyectista deberá verificar las cargas efectivas que actuarán sobre el sistema, así como los coeficientes de seguridad que deben aplicarse teniendo en cuenta las características propias de lugar y la estructura en los que se integrará el panel de polycarbonato.

Todas las unidades de medida indicadas en este plano, lo son a título orientativo y están sometidas a las lógicas tolerancias de producción. Tanto en longitud como peso.

ESPEORES DISPONIBLES	CARGA ÓPTIMA CAMIÓN		
	Paquetes	Ud por paquete	Ud totales
40 mm	6	20	120

**POLÍMEROS**  
GESTIÓN INDUSTRIAL

www.polimerosgi.com  
Teléfono: +34 957 045 956  
Autovía A4 km. 412, Salida 411 - 14013 Córdoba

CE 1168 SGS SGS

Nº de Referencia: **08\_A3FTO\_FANOVA 9X IT**

Revisión: **3** Fecha: **OCTUBRE 2019**

Producto: **FANOVA 9X IT**

Especificaciones: **Asimétrico**  
**Compatible con Fachada ITALPANNELLI**  
**Espesor 40 mm**