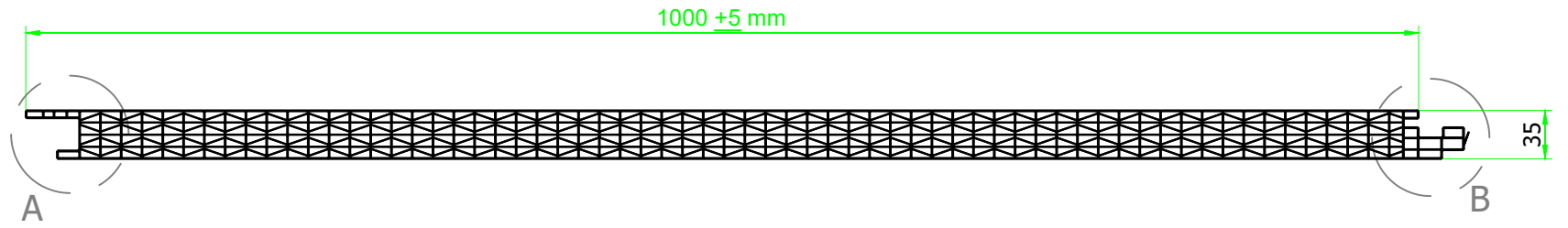
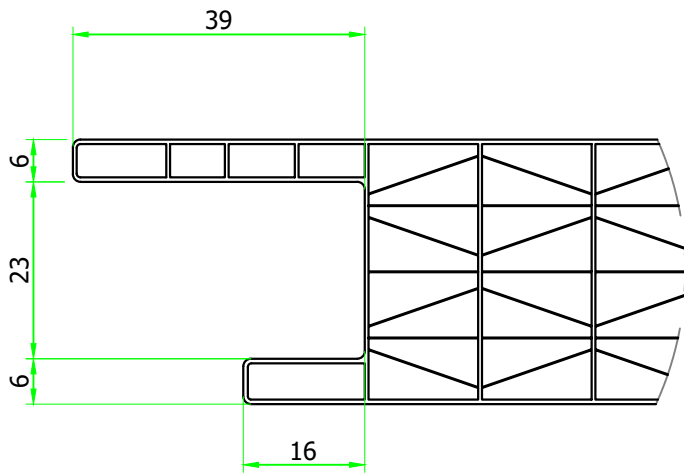


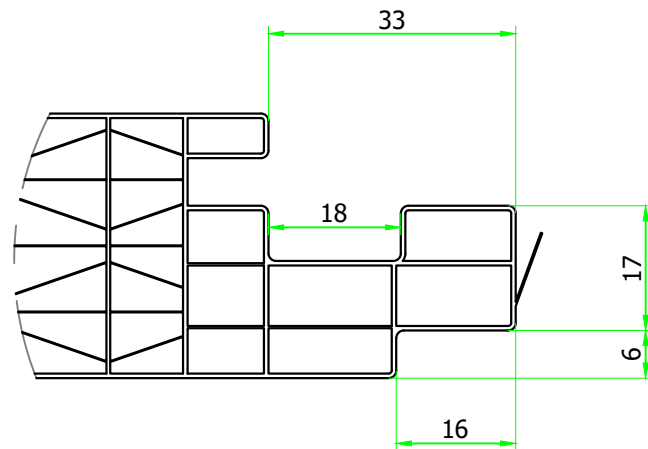
PANEL POLICARBONATO **FANOVA 9X PF**



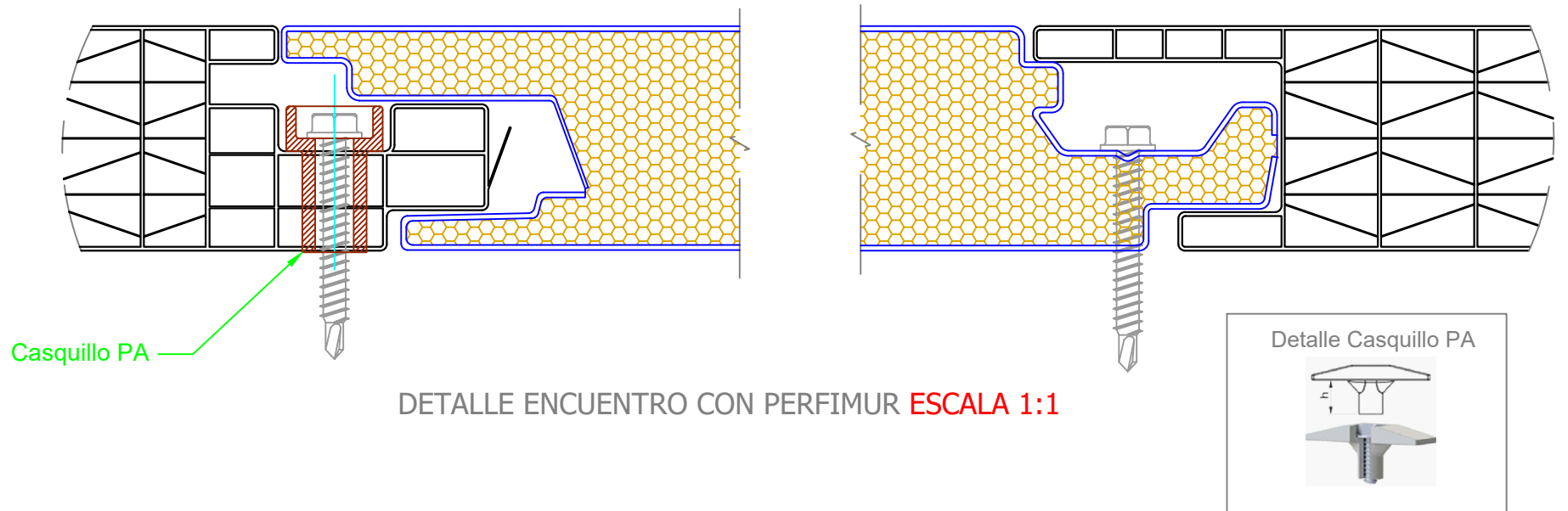
DETALLE GEOMETRÍA COMPLETA **ESCALA 1:5**



DETALLE LADO A **ESCALA 1:1**



DETALLE LADO B **ESCALA 1:1**



DETALLE ENCUENTRO CON PERFIMUR **ESCALA 1:1**

CARACTERÍSTICAS	
Paso celdas verticales:	15 MM
Paredes horizontales:	9 paredes (doble x)
Ancho placa útil:	1000 mm
Longitud:	a medida
Control solar (valor G):	Neutro 66%
	Opal 62%
Transmisión de la luz:	Neutro 65%
	Opal 36%
Aislamiento térmico:	1.05 W/m ² ·°K
Aislamiento acústico:	21 dB
Dilatación:	0.065 mm/m °C
UV protección:	Coextrusion cara exterior
Clasificación al Fuego:	B s1, d0
	UNE -EN 13501-1/2007
Temperatura de uso:	-30 + 120 °C

TABLA DE CARGAS		
Luz de vano	Presión	Succión
En estudio		

ESPEORES DISPONIBLES	CARGA ÓPTIMA CAMIÓN		
	Paquetes	Ud por paquete	Ud totales
35 mm	6	23	138

Todas las unidades de medida indicadas en este plano, lo son a título orientativo y están sometidas a las lógicas tolerancias de producción. Tanto en longitud como peso.

POLÍMEROS
GESTIÓN INDUSTRIAL

www.polimerosgi.com
Teléfono: +34 957 045 956
Autovía A4 km. 412, Salida 411 - 14013 Córdoba

CE 1168

Nº de Referencia: **03_A3FTO_FANOVA 9X PF**

Revisión: **2** Fecha: **ABRIL 2019**

Producto: **FANOVA 9X PF**

Especificaciones: **Asimétrico**
Compatible con Fachada PERFIMUR
Espesor 35 mm