

Produktbeschreibung

Modulit® ist ein modulares Plattensystem aus Polycarbonat für die Realisierung lichtdurchlässiger, vertikaler Ausfachungen für den Wohn- und Industriebau.

Die Zusammensetzung erfolgt durch Verbindung der mit entsprechenden Steckverbindungen ausgestatteten Platten, die einen perfekt bündigen Anschluss gewährleisten.

Sektoren

Industrie / Geschäfte

Anwendungsbereiche

Transluzente flache und vertikale Fassade kontinuierlich oder diskontinuierlich

Vorteile

Hohe Wärmeisolation

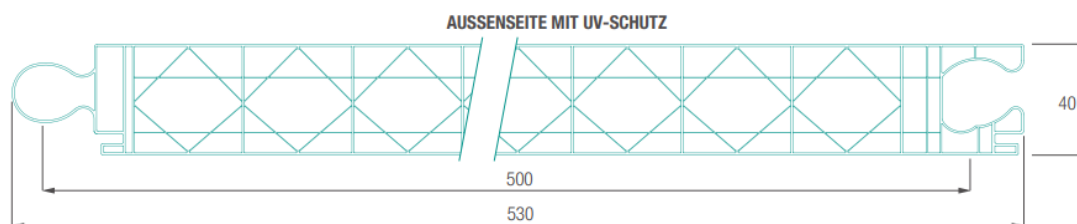
Gute Lichtdurchlässigkeit

Schnelle, einfache Installation

Hohe Stoßfestigkeit

Profil:

PROFIL: Ko2 - Modulit 500 LP - 40 mm



Technische Eigenschaften

| Eigenschaften | Wert |
|-------------------------------------|--|
| Stärke | 40 mm |
| Struktur | 6-wandig (diagonal) |
| Modulbreite | 500 mm |
| Länge | nach Maß (standard 7.000 mm) |
| Lichtdurchlässigkeit | Kristall: 68 % Opal Weiß: 47 % |
| Gesamtenergiedurchlassgrad (g-Wert) | Kristall: 61 % Opal Weiß: 44 % |
| Wärmeausdehnungskoeffizient | $6,5 \times 10^{-5} \text{ K}^{-1}$ (0,065 mm/m°C) |
| Wärmeübertragung (U) | 1,3 W/m² K |
| Einsatztemperatur | -30°C a +120°C |
| Schalldämmung | 23 dB |
| Brandschutz-Zertifikat | B s1 do |
| UV-Schutz | Außenseite |

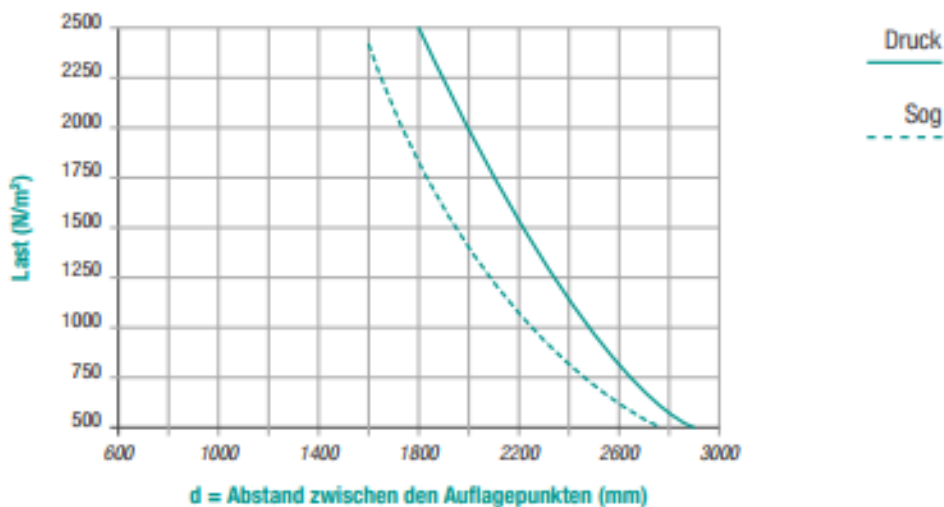
Zertifikate

- Zertifikat Brandverhalten gemäß EN 13501-1. Klassifizierung erhalten: B s1 do
- 10 Jahre Garantie

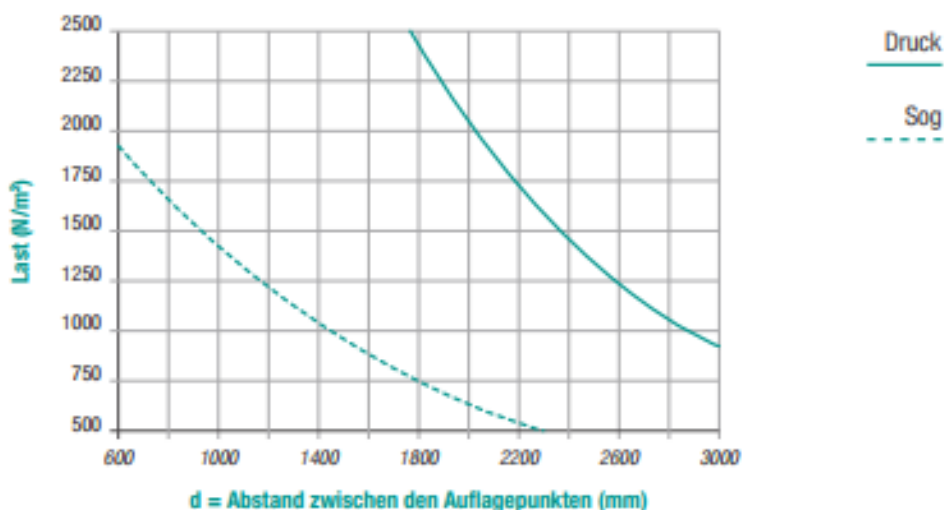
Zulässige Belastung:

Modulit® 500 LP - Lastentabelle

Lastdiagramm bei zwei Auflagepunkten



Lastdiagramm bei drei oder mehr Auflagepunkten



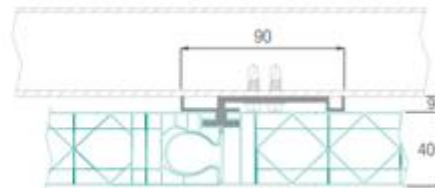
- Die grafischen Darstellungen beziehen sich auf den Wert der Bruchlast des Systems, d.h. den geringsten Wert aus: Bruch der Platte, Nachgeben der Randprofile und Austritt der Platte aus ihrem Sitz. Der Planer muss die effektiv auf das System einwirkenden Kräfte prüfen, ebenso wie die Verstärkung und Sicherheitskoeffizienten, die unter Berücksichtigung sowohl der Klimabedingungen des Installationsstandortes als auch der allgemeinen und spezifischen Eigenschaften der Struktur, in die das Polycarbonat integriert wird, angewendet werden müssen. Bezüglich dieser Einschätzungen wird auf die im jeweiligen Land geltenden Vorschriften verwiesen.

Empfehlungen für die Montage:

- Das System kann an allen vertikalen und geneigten Wänden mit einem Winkel von nicht mehr als 45° zur Vertikalen angebracht werden.
- Das System besteht aus der Polycarbonatplatte und:
 - o Perimeterprofile aus silber eloxiertem Aluminium.
 - o Externe EPDM-Gummidichtungen.
 - o Befestigungsstange aus Edelstahl (falls erforderlich).



Bereich zur Verbindung der Platten untereinander



Bereich zur Verbindung Platte - Klammer - Platte

Installationsoptionen



L = Nettoabstand zwischen den Profilen

H = Höhe der Platte



Detail des oberen brenngeschnittenen Profils

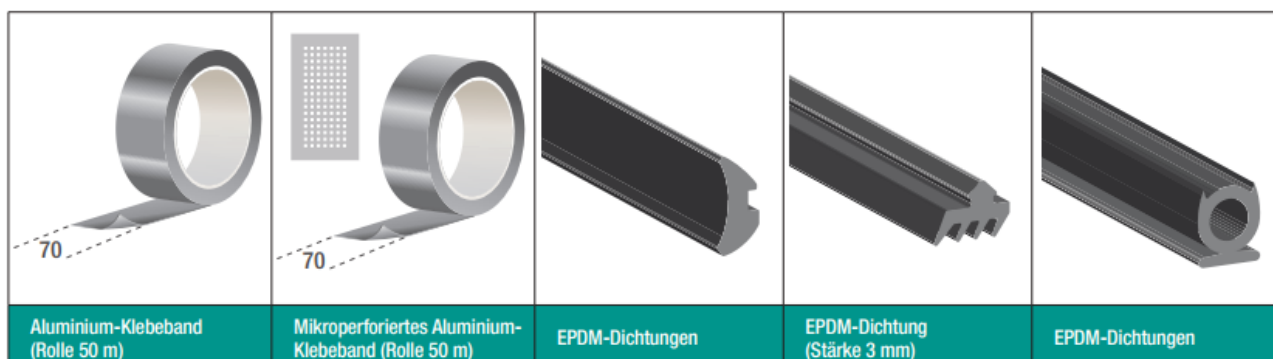
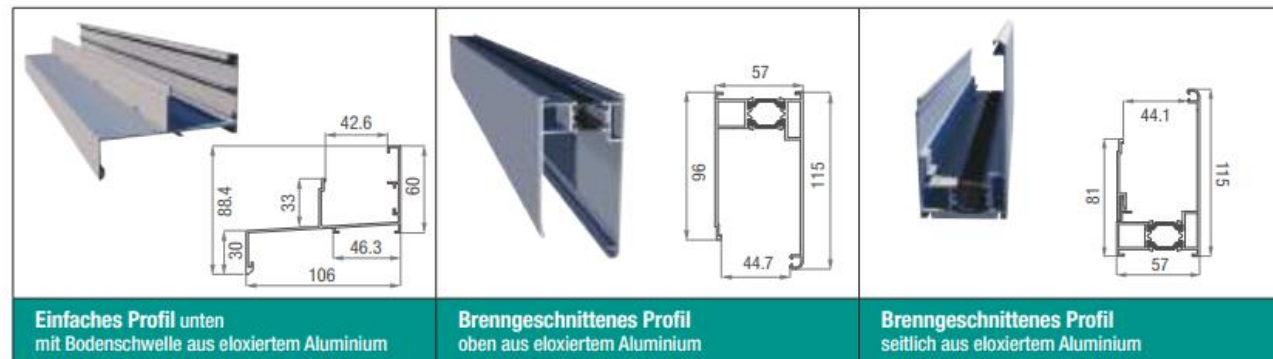


Detail der unteren brenngeschnittenen Befestigung mit Bodenschwelle



Detail des seitlichen brenngeschnittenen Profils

Modulit® 500 LP - Zubehör



Lagerung und Handling:



PLATTEN VOR REGEN SCHÜTZEN

Die Platten müssen bei der Lagerung vor Regen geschützt werden, um Kondenswasserbildung in den Hohlkammern zu vermeiden.



PLATTEN VOR SONNE SCHÜTZEN

Falls verpackte Waren gelagert werden müssen, darf die Palette nicht der direkten Sonneneinstrahlung ausgesetzt werden: In der Verpackung könnten sich hohe Temperaturen entwickeln, die eine Entfernung der auf den Platten aufgetragenen Schutzfolien erschweren.



HANDLING DER PLATTEN

Beim Handling der Platten ist mit besonderer Vorsicht vorzugehen, um die Platten vor Stößen oder Kratzern zu schützen, welche die Materialmerkmale und -leistungen beeinträchtigen können.



LAGERUNG

Das Übereinanderstapeln der Platten ist bis zu drei Packen oder Paletten erlaubt. Um den direkten Kontakt zwischen dem Produkt und stumpfen Gegenständen zu vermeiden, müssen zwischen den Packen/ Paletten Distanzstücke oder Bretter eingefügt werden.



VERWENDUNG VON HEBEZEUGEN

Um das Handling sicherer und angenehmer zu machen, werden Fördereinrichtungen mit einer Mindestgabelweite von 2 m benötigt; die Länge des Mittels muss der Breite des Packens/der Palette entsprechen. Das Handling muss mit höchster Sorgfalt und Aufmerksamkeit erfolgen. Heftige Bewegungen sind zu vermeiden, um keine Schwankungen oder übermäßige Stöße des Materials zu verursachen.



MANUELLES HANDLING

Der manuelle Transport der einzelnen Platten muss mindestens von zwei Personen ausgeführt werden, die die Platte hochkant halten. Beim Anheben der Platte vom Packer/von der Palette darf diese nicht auf der unteren Platte streifen; vielmehr sollte sie hochkant neben dem Packer gedreht werden.

Verlegungshinweise



DIE WÄRMEAUSSCHÜNKUNG DES POLYCARBONATS BERÜCKSICHTIGEN

Die Befestigung der Platten muss so erfolgen, dass der effektive Halt von mindestens einer ganzen Hohlkammer pro Seite gewährleistet ist; diesem Maß sind die Ausdehnungsflächen durch die erwartete Wärmeausdehnung zuzurechnen.



SCHUTZFOLIE NACH DER VERLEGUNG ENTFERNEN

Die Platten werden mit einer beidseitigen Schutzfolie geliefert. Die auf der Außenseite anzubringende Seite ist mit einer bedruckten Folie gekennzeichnet. Diese Folie sofort nach dem Einbau der Platten abziehen.



VERSIEGELUNG DER PLATTEN

Falls notwendig nur Silikon, Dichtungsmassen, Dichtungen und Lacke benutzen, die mit Polycarbonat kompatibel sind.



BANDUMWICKLUNG DER PLATTEN

Die Kopfseiten der Platten mit Aluminium-Klebeband verschließen und so die Hohlkammern schließen; dadurch wird das Eindringen von Staub in die Innenkammern verhindert.



SCHNEIDEN DER PLATTEN

Die Platten können mit gewöhnlichen Schneidegeräten wie vertikalen, horizontalen oder kreisförmigen Schneidemaschinen oder andernfalls mit Sägen geschnitten werden, sofern diese feingezähnte Blätter aufweisen.



DURCHBORHRUNG DER PLATTEN

Eine mit geeigneten Bohrern ausgeübte Lochung ist möglich. Von einer Befestigung mit nicht angemessen mit Ösen versehenen Schlaufen wird aufgrund der Wärmeausdehnung abgeraten.

Instandhaltung



REINIGUNG DER PLATTEN

Für die normale Instandhaltung der Platten empfiehlt es sich, sie mindestens zwei Mal pro Jahr mit Wasser und nicht alkalischen Reinigungsmitteln zu säubern; Scheuergeräte oder -lösungen sind zu vermeiden, da sie die Oberfläche der Platten beschädigen könnten.



NICHT AUF DEN PLATTEN LAUFEN

Die Platten dürfen bei den Installations- und Instandhaltphasen nicht direkt betreten werden. Es empfiehlt sich eine angemessene Haltevorrichtung dazwischenzulegen, um das Gewicht gleichmäßig zu verteilen.

Die in diesem technischen Datenblatt aufgeführten Informationen beruhen auf Erfahrungen und Tests durch das Unternehmen, ohne dass dies eine Verantwortung für die verschiedenen Anwendungen bedeutet, da Stabilit Europe keine Kontrolle über den Endverbrauch hat.